



Cobra 320S Funkfernbedienung für die Hebebühne

*effizient und sicher arbeiten
mit dem Cobra-Funk*



- installiert in 5 Minuten
- robuste Technik
- Schmalbandfunk
- störungsfrei dank automatischer Frequenzwahl
- mehrstufige Sicherheit
- einfachster Senderwechsel
- hohe Batterielebensdauer
- Produkt in der Schweiz entwickelt und gefertigt

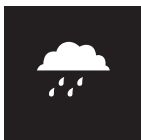


Was zeichnet Cobra aus:

Plug & Play

einfache Installation:

Der Miniatur-Empfänger ist in wenigen Minuten installiert und es muss kein einziges Loch gebohrt werden, da er im Anschlussgehäuse der Hebebühnensteuerung Platz hat.



robuste Empfängertechnik:

Der Empfänger ist vollständig in Kunststoff vergossen und damit optimal gegen Umwelteinflüsse, Vibrationen und Korrosion geschützt.

Mit Ausnahme eines Sicherheitsrelais gibt es keine mechanischen Teile, die verschleissen oder altern können. Mit mehrfachen elektronischen Schutzmechanismen ist der Empfänger gewappnet gegen Unter- und Überspannungen, Kurzschluss und sogar Verpolung.



kompakter Handsender:

Der leichte Handsender wird z.B. mit Lederetui am Hosensbund getragen.

Dank geringen Abmessungen schränkt er die Bewegungsfreiheit nicht ein und beeinträchtigt auch während der Fahrt nicht den Sitzkomfort.

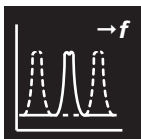


hohe Batterielebensdauer:

Ein Batteriesatz reicht für eine Sendedauer von mehr als 180 Stunden.

Bei 2 Minuten pro Beladung / Entladung ergeben sich somit 5400 Lieferungen und bei 15 Lieferungen pro Tag hält ein Batteriesatz 360 Tage.

Batteriewechsel sind somit sehr selten nötig und diese werden rechtzeitig angezeigt



hochwertige Schmalband-Funktechnik:

Durch schmalbandige und bidirektionale Funktechnik wird eine bisher unerreichte Betriebssicherheit erzielt. Das Cobra-System sucht sich bei jeder Aktivierung die bestmögliche Frequenz aus. Funkstörungen von anderen Funksystemen wie Hallenkrane, Torsteuerungen, Autoschlüssel usw. gehören damit der Vergangenheit an.

Es können auch bis zu 20 Cobra-Funksender gleichzeitig an einem Standort aktiv sein, ohne sich gegenseitig zu stören.



Zeitersparnis und Komfort:

Der erhöhte Komfort der Funksteuerung ergibt bei jeder Beladung eine Zeitersparnis für den Bediener. Mit der Zeit amortisiert sich damit die Funksteuerung von alleine.

Die Bedienung des Handsenders ist so gestaltet, dass ein komfortables und trotzdem sicheres Arbeiten möglich ist.



einfachster Senderwechsel:

Ein verlorener oder defekter Handsender kann im Nu durch einen Neuen ersetzt werden, ohne Kenntnis der Daten des alten Senders. Ein Sender muss vor der ersten Benützung am Empfänger angemeldet werden, was innerhalb einer Minute gemacht ist.

Jeder Handsender ist ein Unikat mit einer Seriennummer, welche während der Anmeldung beim Empfänger dauerhaft gespeichert wird.



Sicherheit:

Speziell für die Anwendung Hebebühne sind Sicherheitsmassnahmen auf mehreren Ebenen integriert.

Beim Empfänger werden die Schaltausgänge ständig überwacht und fehlerhafte Zustände infolge Kurzschluss, Defekt, Fremdsteuerung usw. erkannt und dabei die Speisung mittels zusätzlichem Serierelais unterbrochen. Sämtliche Schutzmechanismen sind selbstrückstellend, das heisst es müssen keine Sicherungen gewechselt werden.

Beim Handsender verhindert ein Aktivierungsschutz eine versehentliche Betätigung. Die Tastatur wird mit zwei unabhängigen Verfahren doppelt überwacht. Damit können Defekte in der Tastatur z.B. infolge Feuchtigkeit, Korrosion oder Alterung keinen ungewollten Steuerbefehl auslösen.

Funkseitig garantiert ein leistungsfähiges Codierverfahren mit Fehlererkennung, dass nur ein einziger Sender die Steuerung übernimmt und Fremdsysteme unmöglich eine Funktion aktivieren können.

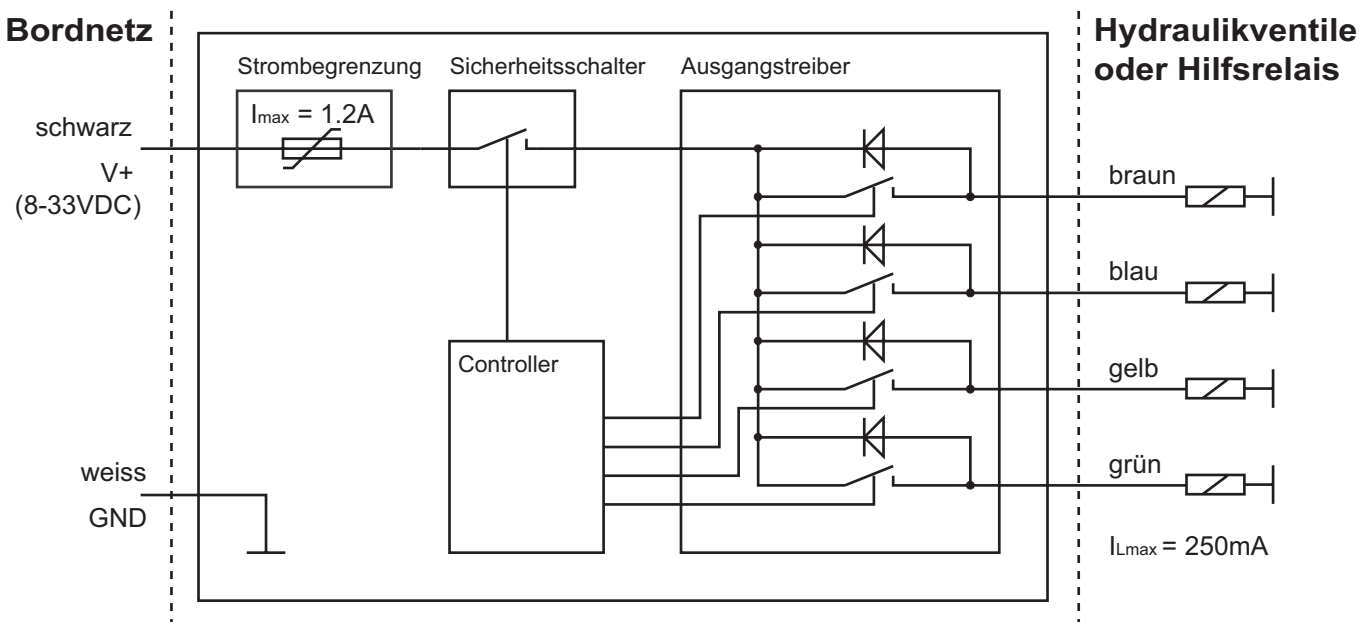


Herstellersupport:

Die Cobra Produktlinie wird in der Schweiz hergestellt und laufend weiterentwickelt, um den unterschiedlichen Kundenbedürfnissen gerecht zu werden.

Sie können sich somit auf direkte und schnelle Serviceleistungen verlassen.

Blockschaltbild Empfänger:



Technische Daten: Handsender

Frequenz	433.125 MHz bis 434.725 MHz / 8 Frequenzkanäle im 175kHz Raster
Sendeleistung	+ 10 dBm
Antenne	Intern
Anzahl Tasten	4 Kurzhubtaster
Codierung der Daten	NRZ Codierung, Fehlererkennung mit CRC16, Fehlerkorrektur mit FEC
Adressierung	24 bit Unikatscode, werkseitig fix einprogrammiert
Speisung	2 x 1.5V Batterien oder 2 x 1.2V NiMH Akkus (AA/LR6)
Stromverbrauch	18 mA (Sendebetrieb)
Batterielebensdauer	180 Std. bei Dauerbetrieb, mit Batterie Alkali Mangan 2200mAh
Gehäuse	Kunststoff, IP65, Farbe schwarz
Temperaturbereich	-20 +55 °C
Abmessungen	120 x 65 x 23 mm
Konformität	CE, R&TTE

Technische Daten: Schaltempfänger

Frequenz	433.125 MHz bis 434.725 MHz / 8 Frequenzkanäle im 175kHz Raster
Sendeleistung	+ 10 dBm (für Verbindungskontrolle zum Handsender)
Antenne	Drahtantenne
Programmierung	erfolgt durch Handsender
Codierung der Daten	NRZ Codierung, Fehlererkennung mit CRC16, Fehlerkorrektur mit FEC
Speisung	12-24 VDC / min. 8 VDC, max. 33 VDC
Ausgangsbelastung	maximal 250mA, pro Kanal / kurzschlussfest
Gehäuse	Polyurethan, Farbe gelb
Temperaturbereich	-20 +55 °C
Abmessungen	44 x 78 x 19 mm
Konformität	CE, R&TTE
Reaktionszeit auf Tastendruck bei bestehender Verbindung	Ein/Aus: 30ms (typisch) inkl. Tastenentprellung Timeout: 350ms
Dauer Frequenzwechsel	150ms (typisch)