

Evaluationskit 2

Bedienungsanleitung



Versionenliste

Datum	Version	Beschreibung
31.03.2005	1.x	Datenblatt erstellt
27.11.2009	2.0	Datenblatt neu überarbeitet
29.01.2010	2.1	Wechsel von TX433A-1 auf TX433A-1A (Seiten 3 & 4)

Inhaltsverzeichnis

Versionenliste	1
Inhaltsverzeichnis	2
Übersicht.....	3
Kurzbeschreibung.....	4
Lieferumfang.....	4
Bestückung der Module.....	4
Steckerbelegung.....	5
Inbetriebnahme.....	5
Programmierung	6
Löschen der angemeldeten Sender	7
Technische Daten.....	7
Bestückungspläne	7
Schema Sender	8
Schema Empfänger	9

Übersicht

Sender



Empfänger



Serndermodule

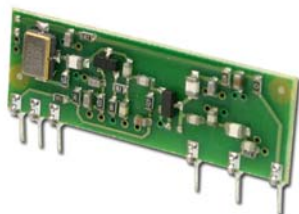
➤ TX433A-1A:



➤ TX433A-2
➤ TX868A-2:

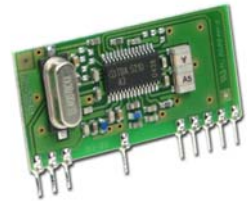


➤ TX868A-3:



Empfängermodul

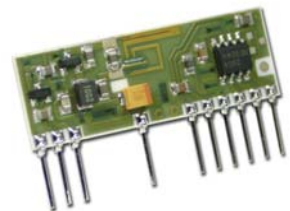
➤ RX433A-4S:
➤ RX868A-4S:



➤ RX433A-100S:



➤ RX433A1R:

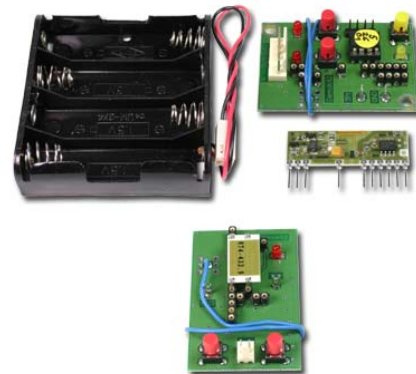


Kurzbeschreibung

Der Eval-Kit 2 ist eine 2-Kanal Funkfernsteuerung, welche aus einem Sender und einem Empfänger besteht. Es können verschiedene Sender- und Empfängermodule gesteckt werden. Somit kann der Eval-Kit 2 mit 433.92 MHz oder 868.35 MHz betrieben werden. Beim Set B wird anstelle des Senderprint ein Minihandsender mitgeliefert. Den Minihandsender gibt es zur Zeit nur als 433.92 MHz Version. Der Eval-Kit 2 verfügt über 2 Transistorausgänge, mit welchen z.B. ein Relais geschaltet werden kann. Der Eval-Kit 2 dient dazu, das gewählte Produkt vor Ort auf Reichweite, Selektivität, Störbeeinflussung, usw. zu testen.

Lieferumfang

- Set A:**
- 1 Sendermodul nach Wahl
 - 1 Empfängermodul nach Wahl
 - 1 Senderprint
 - 1 Empfängerprint
 - 1 Batteriehalter 4xUM3

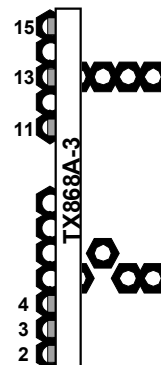
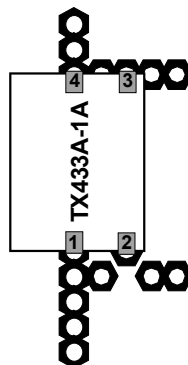
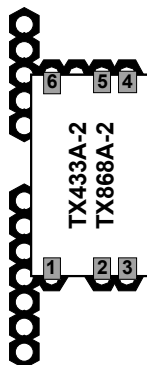


- Set B:**
- 1 Minihandsender 433.92MHz
 - 1 Empfängermodul nach Wahl
 - 1 Empfängerprint
 - 1 Batteriehalter 4xUM3



Bestückung der Module

Sendermodule

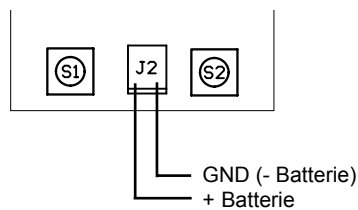


Empfängermodule

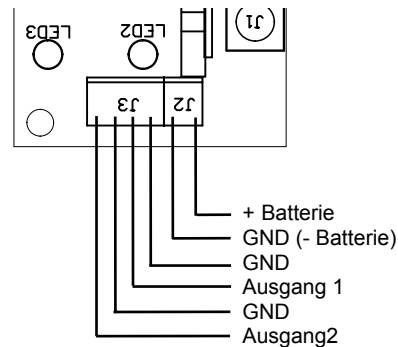


Steckerbelegung

Sender:



Empfänger:



Inbetriebnahme

Schritt 1, Module einstecken

Stecken Sie je ein Sender- und Empfängermodul, wie unter Punkt 4, Bestückung der Module beschrieben, auf Sender und Empfänger.

Schritt 2, Spannung anlegen

Sender und Empfänger werden mit 5.2 bis 13 VDC gespeist. Für einen Print kann der mitgelieferte Batterieadapter verwendet werden, der andere wird mit einem Netzteil oder ebenfalls mit einer Batterie gespeist. Beim Set B enthält der Minihandsender bereits eine Batterie, somit muss nur der Empfänger gespeist werden.

Schritt 3, Programmierung

Melden Sie den Sender beim Empfänger an und definieren Sie die Funktion der Ausgänge. Diese Schritte sind unter Punkt 7, Programmierung beschrieben.

Der Eval-Kit 2 ist nun betriebsbereit. Wird auf dem Sender eine Taste betätigt, schaltet der entsprechende Ausgang auf dem Empfänger. Wird der Print von der Speisung getrennt, muss er bei erneuter Inbetriebnahme nicht neu programmiert werden.

An die beiden Ausgänge können z.B. Relais angeschlossen werden, somit können mit dem Empfänger verschiedene Lasten geschaltet werden. Die geschaltete Spannung darf jedoch 30 V nicht überschreiten. Das Relais (oder andere Last) wird zwischen den Ausgang und das Plus einer zusätzlichen Spannungsquelle geschaltet. Der GND dieser Spannungsquelle muss ebenfalls an den Print angeschlossen werden.

Programmierung

Vorbereitung

Bitte beachten: während der Programmierung Schalten die beiden Ausgänge, deshalb sollte auf dem Empfänger der Stecker J3 (Out1, Out2) ausgesteckt werden.

Sobald die gelbe Taste gedrückt wird, beginnt der Programmiermodus. Im Programmiermodus blinkt die gelbe LED nicht mehr. Wenn während 20s keine Taste mehr gedrückt wird, beginnt wieder der normale Empfangsbetrieb.

Schritt 1: Sender beim Empfänger anmelden

- a) Gelbe Taste 1x kurz drücken, dann warten, bis die LED 1x quittiert.
- b) Innerhalb von 20s beim Sender die Taste ca. 1s drücken. Falls mehrere Sender angemeldet werden sollen, Schritte 1a) und 1b) für jeden Sender wiederholen. Es können max. 40 Sender abgespeichert werden.

Nachdem Schritt 1 abgeschlossen ist, ist der Empfänger wieder im normalen Betriebsmodus. Ein Tastendruck beim Sender schaltet nun beim Empfänger den entsprechenden Ausgang.

Schritt 2: Impuls- / Wechsler-Funktion definieren

- a) Gelbe Taste 2x kurz drücken, dann warten, bis die LED 2x quittiert.
- b) Innerhalb von 20s den entsprechenden Ausgang selektieren, d.h. die entsprechende Taste kurz drücken.
S1 => Ausgang 1; S3 => Ausgang 2. Nun wird die Funktion gewechselt, das heisst wenn der Ausgang vorher die Wechsel-Funktion hatte, hat er nun die Impuls-Funktion und umgekehrt.
=>Quittiert die gelbe LED 1x, so hat der Ausgang neu die Impuls-Funktion, quittiert sie 2x, so hat der Ausgang neu die Wechsel-Funktion.
- c) Falls mehrere Funktionen geändert werden sollen, Schritt 2a) und b) für jeden Ausgang wiederholen.

Schritt 3: Ein/Aus-Funktion aktivieren (ab SW flx02rxa.c => Vers. 01/02/05)

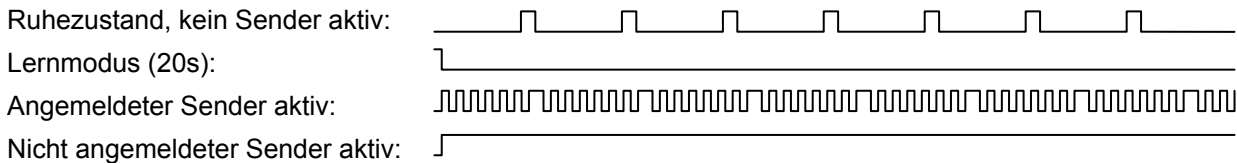
- a) Gelbe Taste 3x kurz drücken, dann warten, bis die LED 3x quittiert.
- b) Innerhalb von 20s den entsprechenden Ausgang selektieren, d.h. die entsprechende Taste kurz drücken.
S1 => Ausgang 1; S3 => Ausgang 2. Nun wird die Ein/Aus-Funktion für diesen Ausgang aktiviert bzw. deaktiviert.
=>Quittiert die gelbe LED 1x, so hat der Ausgang neu die EIN/AUS-Funktion, quittiert sie 2x, so hat der Ausgang neu die Impuls oder Wechsler-Funktion (je nachdem was bei Schritt 2 eingestellt wurde)
- c) Falls mehrere Funktionen geändert werden sollen, Schritt 3a) und b) für jedes Relais wiederholen.

Löschen der angemeldeten Sender

Alle angemeldeten Sender löschen (Werkseinstellung)

Gelbe Taste während 10s gedrückt halten und dann loslassen. Die LED blinkt nun in schneller Folge und zeigt an, dass alle Anmeldungen gelöscht sind. Dabei bleiben jedoch die ev. schon gespeicherten Funktionen der Ausgänge erhalten.

Blinkcodes der gelben LED



Funktion der Jumper J4 und J5

Jumper J4: Darf nicht gesteckt sein. (ist für den Not-Stop, welcher beim Eval-Kit nicht eingesetzt wird)

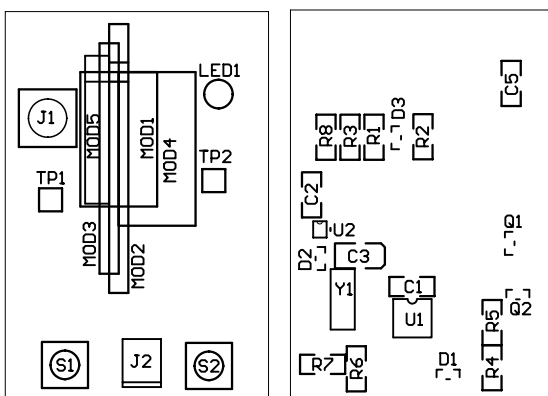
Jumper J5: Mit ihm kann die Priorität der Ausgänge aktiviert bzw. deaktiviert werden:
 a) Jumper 5 stecken, wenn Priorität aktiv sein soll (Nur der erstbetätigte Ausgang aktiv)
 b) Jumper 5 entfernen, wenn beide Relais gleichzeitig aktiv sein dürfen.

Technische Daten

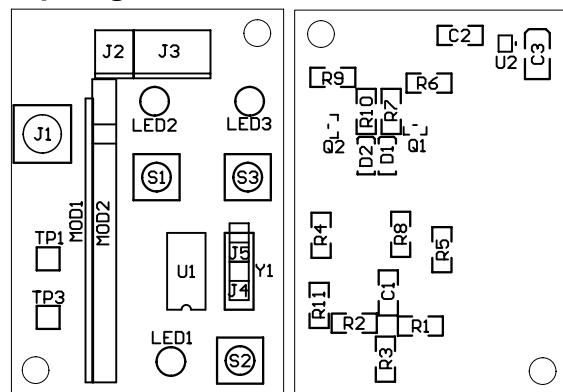
Sender ohne Sendermodul	
Codierung der Daten	Mehrfach gesichertes Manchester Format
Adressierung	16 bit Unikatscode, werkseitig fix einprogrammiert
Speisung	5.2 bis 13 VDC
Max. Stromaufnahme	ca. 6.8 mA (beide Tasten gedrückt)
Abmessungen	52 x 35 x 15 mm
Empfänger ohne Empfängermodul	
Codierung der Daten	Mehrfach gesichertes Manchester Format
Adressierung	16 bit, Adressierung selbstlernend
Ausgänge	2 Transistorausgänge (open collector) Schaltspannung max. 30 VDC / 30 mA
Speichervolumen	Es können max. 40 Sender abgespeichert werden
Speisung	5.2 bis 13 VDC
Stromaufnahme	ca. 1 mA
Abmessungen	51.5 x 36 x 15 mm

Bestückungspläne

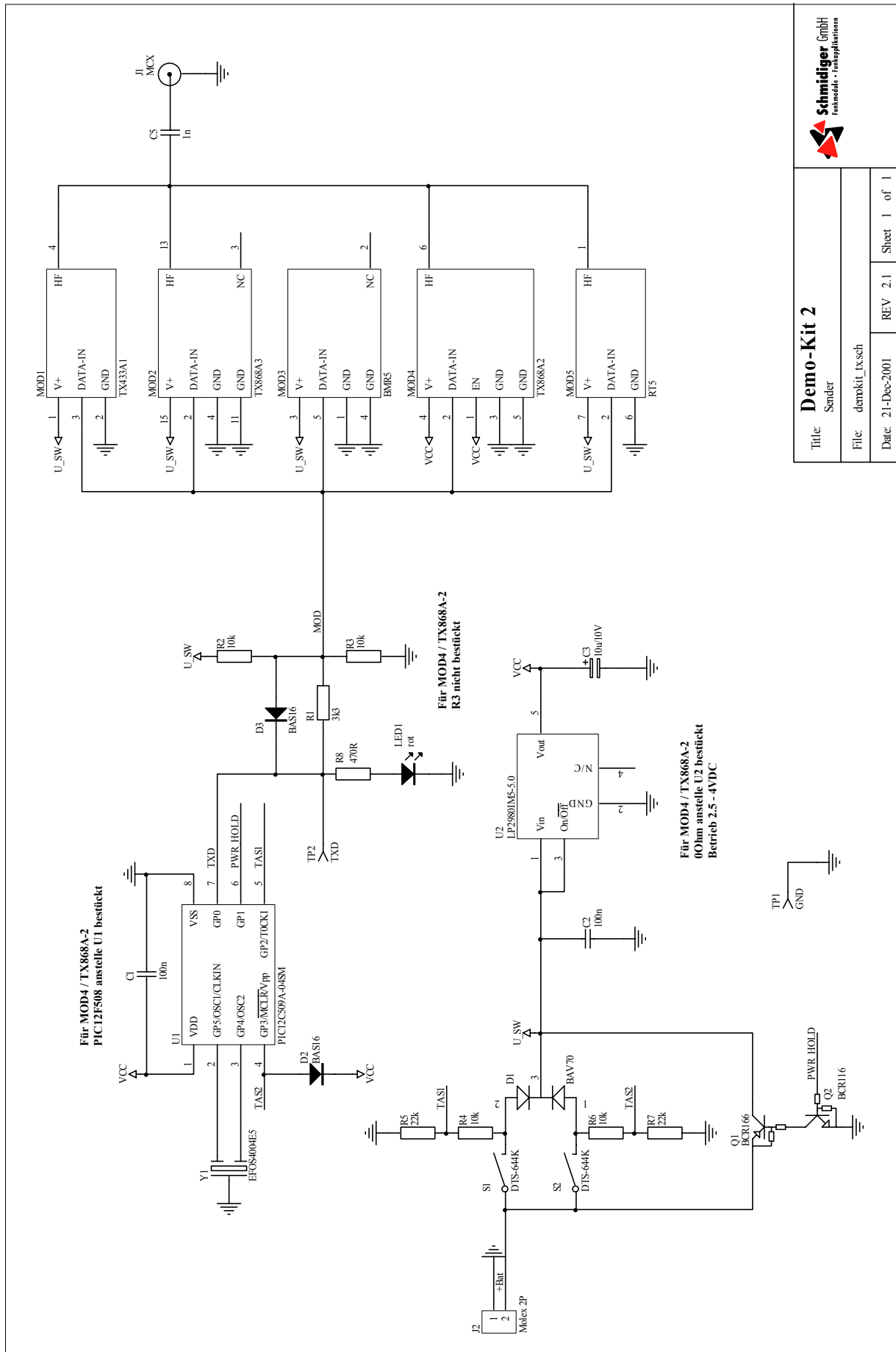
Sender:



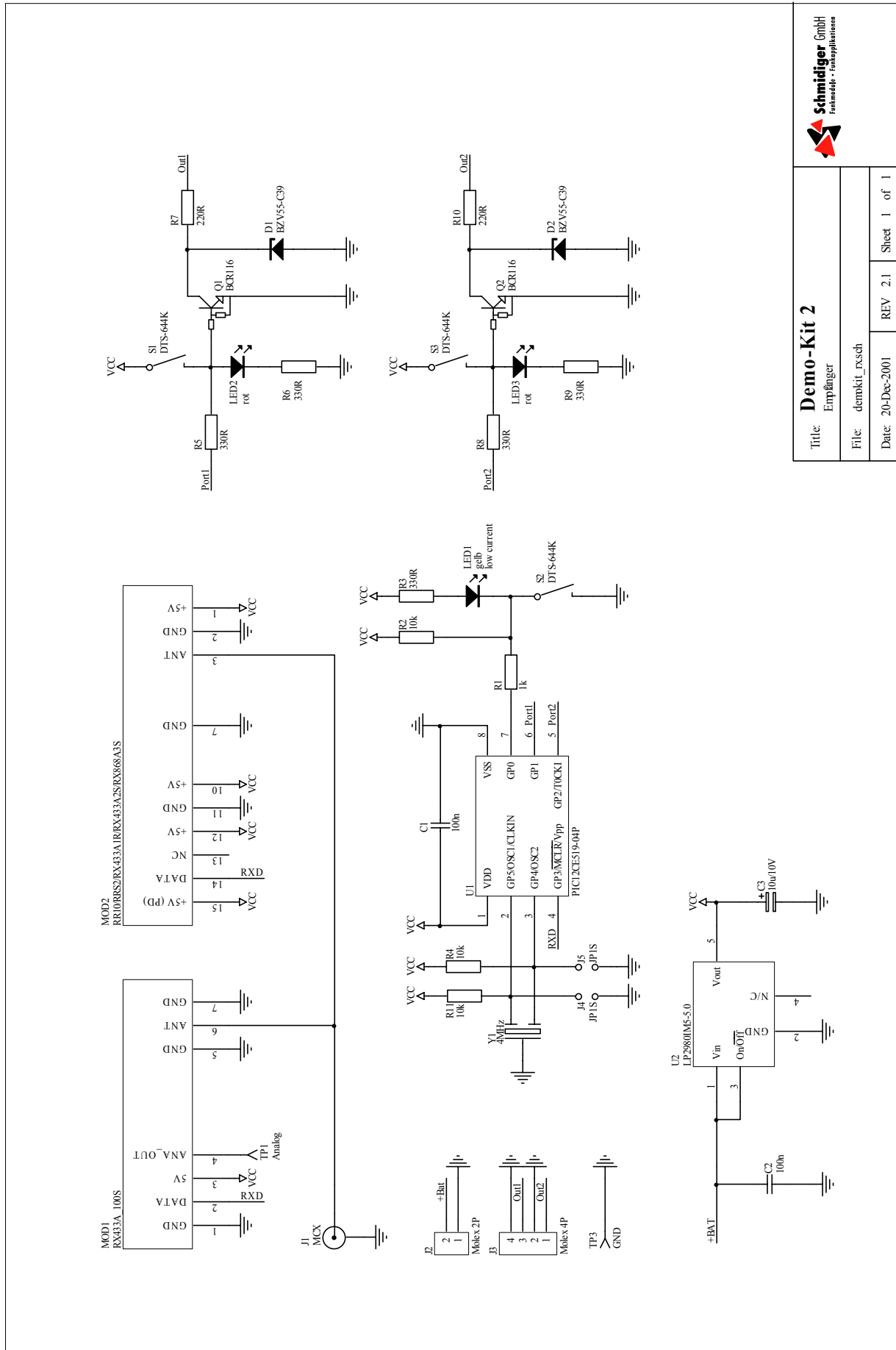
Empfänger:



Schema Sender



Schema Empfänger



Schmidiger GmbH Funkmodule - Funkapplikationen	
Demo-Kit 2 Empfänger	
File: demokit_rxsch	REV 2.1
Date: 20-Dec-2001	Sheet 1 of 1