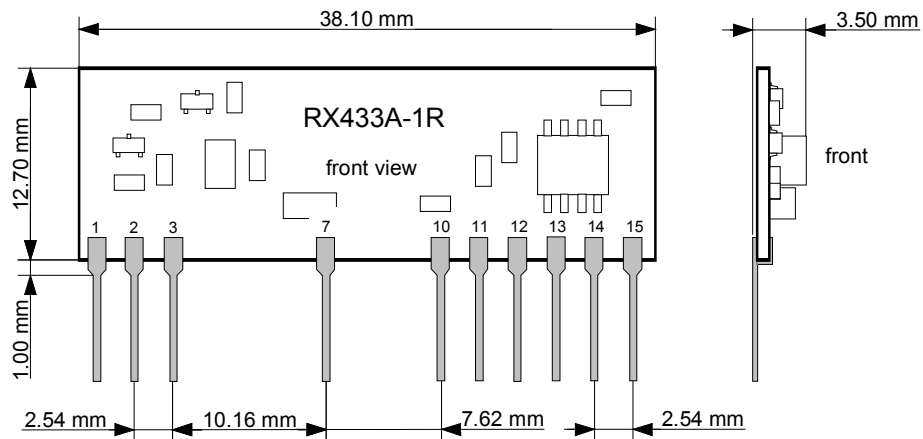


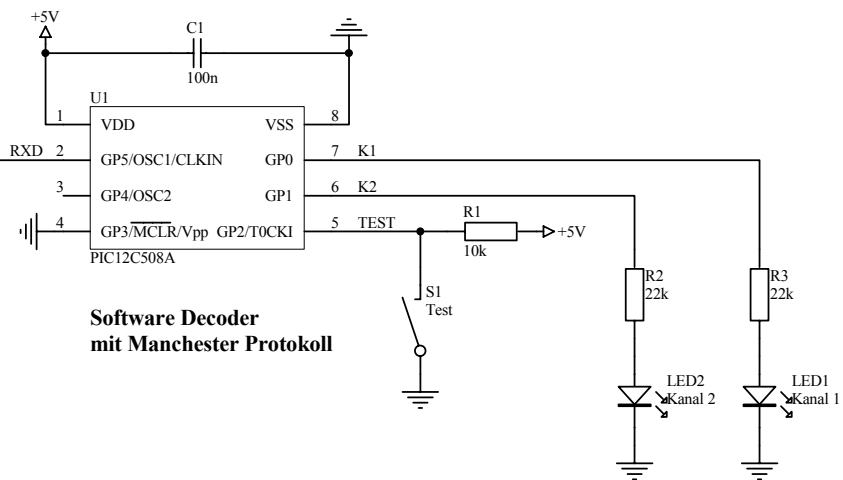
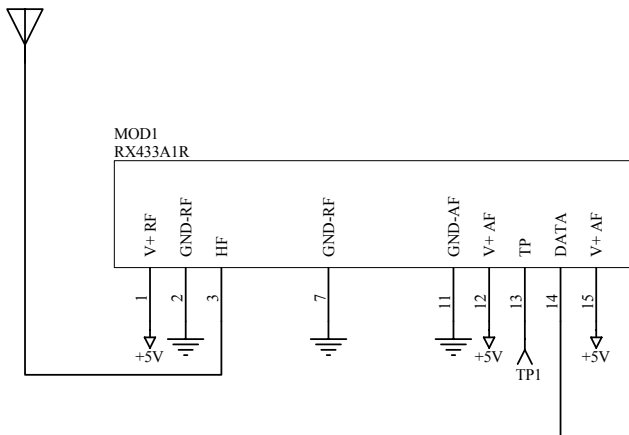
Mech. Abmessungen

Leadframe: pins 0.5 x 0.2mm

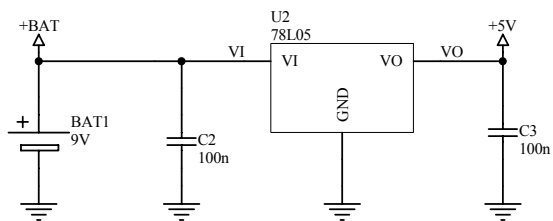
Pinbelegung

Pin	Name	Beschreibung
1	V+ RF	Speisung +4.5 +5.5 Volt
2	GND-RF	Masse
3	HF	HF-Eingang für $\lambda / 4$ Antenne (ca. 50 Ohm)
7	GND-RF	Masse
10	V+ AF	Speisung +4.5 +5.5 Volt
11	GND-AF	Masse
12	V+ AF	Speisung +4.5 +5.5 Volt
13	TP	Testpunkt
14	DATA	Modulationsdaten, digitaler Ausgang
15	V+ AF	Speisung +4.5 +5.5 Volt

Antenne 50 Ohm



Software Decoder
mit Manchester Protokoll



Title: RX433A-1R Applikationsbeispiel		
File: RX433A-1R		
Date: 10-Dec-2001	REV 1	Sheet 1 of 1

