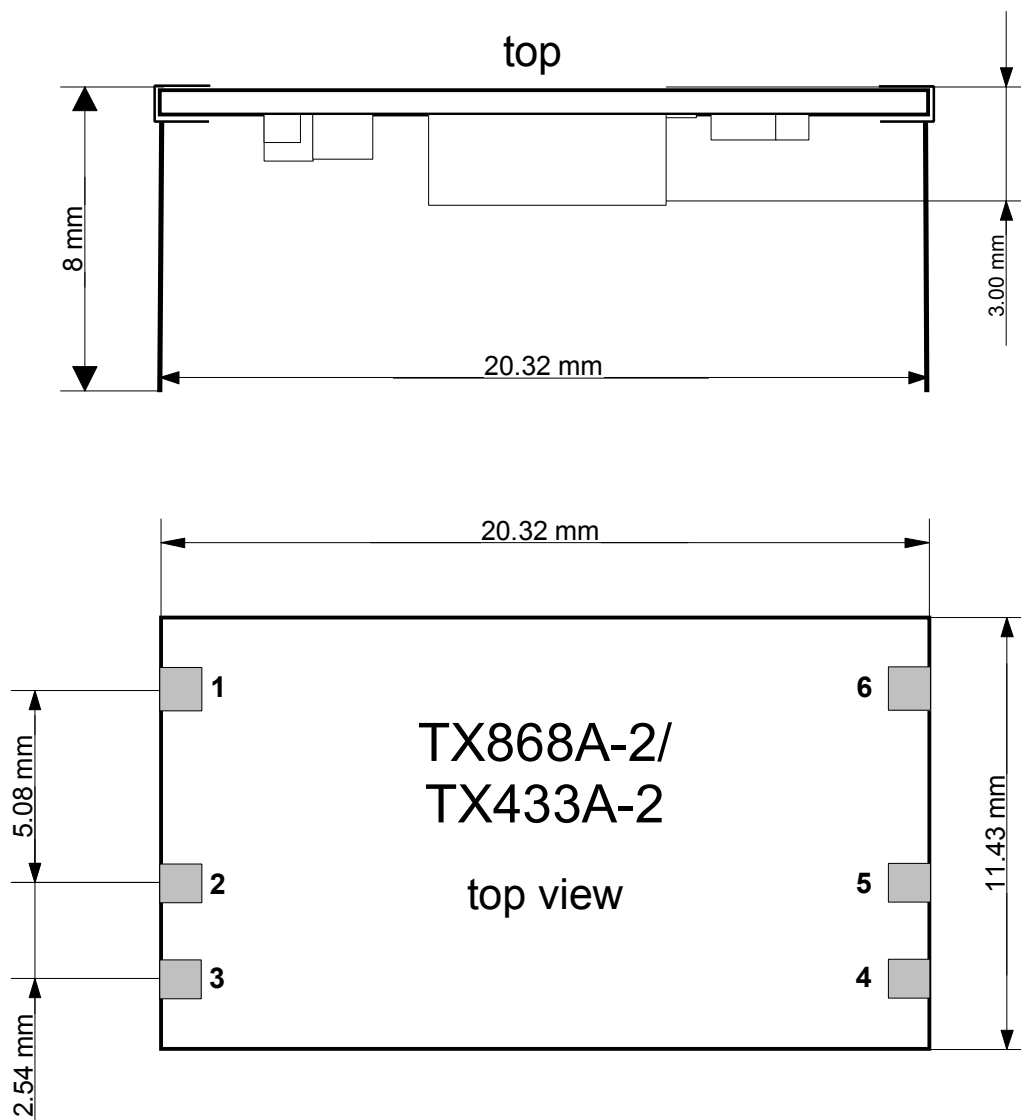
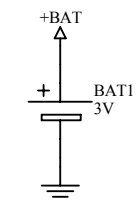


Mech. Abmessungen

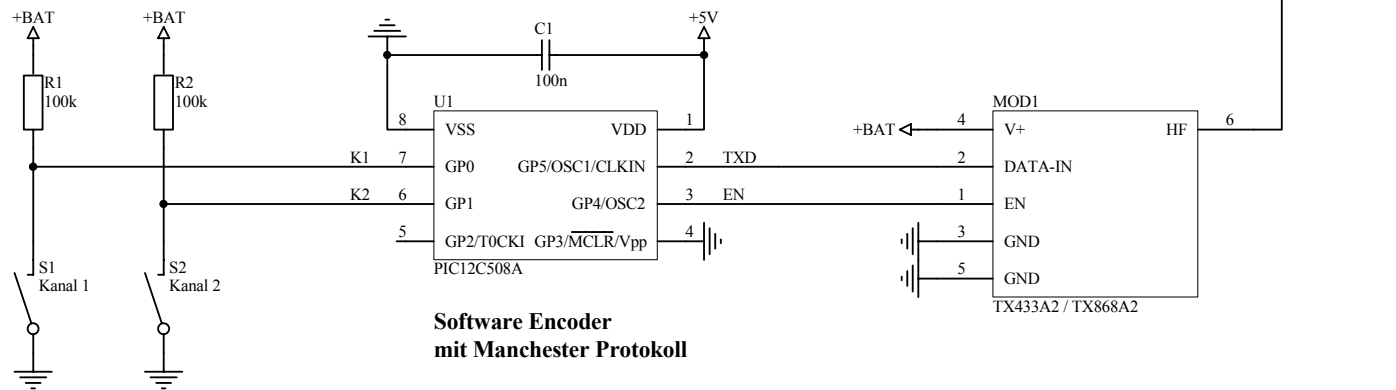
Leadframe: pins 0.5 x 0.2mm

Pinbelegung

Pin	Name	Beschreibung		
1	EN	Enable - Eingang	EN high	Modul aktiv
			EN low	Modul inaktiv
2	DATA-IN	Modulation mit Digitalsignal	low	HF aus
			high	HF ein
3	GND	Masse		
4	V+	Speisung +2.1 +4 Volt		
5	GND	Masse		
6	HF	HF-Ausgang an lambda / 4 Antenne (ca. 50 Ohm)		



Batteriespannung
max. 4.0 V unbelastet



Software Encoder
mit Manchester Protokoll

Title: **TX433A-2 / TX868A-2**
Applikationsbeispiel

File: TX433A-2 TX868A-2

Date: 20-Dec-2002

REV 1

Sheet 1 of 1