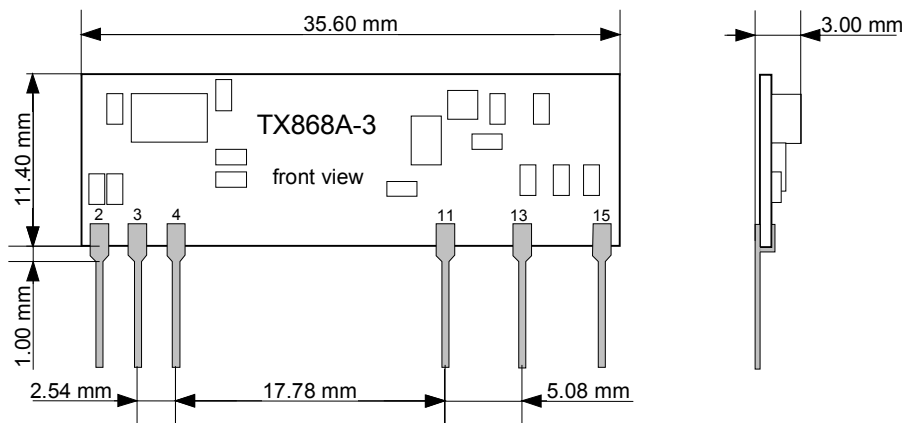
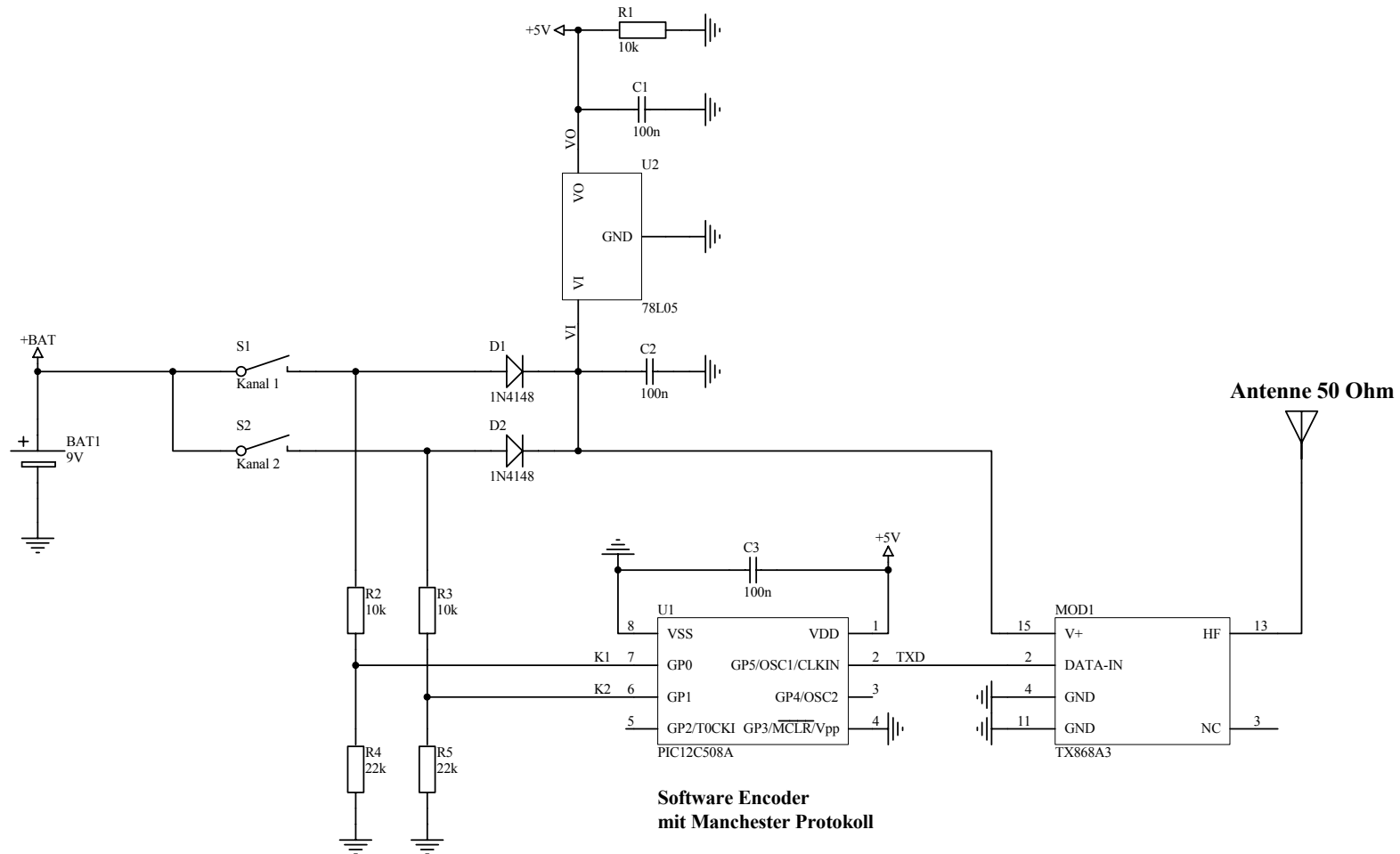


**Mech. Abmessungen**

Leadframe: pins 0.5 x 0.2mm

**Pinbelegung**

Pin	Name	Beschreibung		
2	DATA-IN	Modulation mit Digitalsignal	Umod < 1.5 V	HF aus
			5.5 V > Umod > 4.5 V	HF ein
3	NC	Nicht angeschlossen		
4	GND	Masse		
11	GND	Masse		
13	HF	HF-Ausgang an lambda / 4 Antenne (ca. 50 Ohm)		
15	V+	Speisung +4.0 .... +13 Volt		



Title: <b>TX868A-3</b> Applikationsbeispiel		
File: TX868A-3		
Date: 5-Dec-2001	REV 1	Sheet 1 of 1

